

32 A

750 V U_{MÁX}

DECONTACTOR™ DXN3

MARECHAL ELECTRIC FRANCE

Ex II 2 G D	Ex db eb IIC	T* Gb
	Ex tb IIIC	T* Db
*-40 °C ≤ Ta ≤ +60 °C	T5	T77 °C
-40 °C ≤ Ta ≤ +40 °C	T6	T57 °C
IECEx LCI 09.0006X/LCIE 05 ATEX 6149X		



IP66
IP67



2,5-10 mm² (1)
2,5-16 mm² (2)



GRP



IK09



-40 °C
+60 °C



AC-22



ATEX



1, 2,
21, 22

(1) Cableado flexible (min - máx).
(2) Cableado rígido (min - máx).



Otros cableados bajo
demanda

TEMPERATURA DE UTILIZACIÓN

Clase de temperatura gas

Clasificación T6 para una Tª ambiente entre -40 °C y +40 °C

Clasificación T5 para una Tª ambiente entre -40 °C y +60 °C

Clase de temperatura de super-
ficie polvo

Temperatura de superficie ≤ 57 °C para una Tª ambiente
entre -40 °C y +40 °C

Temperatura de superficie ≤ 77 °C para una Tª ambiente
entre -40 °C y +60 °C

NORMAS

Normas internacionales
y Europeas IEC/EN

60079-0, 60079-1, 60079-7, 60079-31, 60309-1, 60309-4, 60947-3

Modo de protección

db eb, tb

BASE hembra
DXN3



CONECTOR macho
DXN3



Cada base de toma
de corriente debe
estar asociada a un
cofre, zócalo, codo o
empuñadura.

20-24 V AC	2P	253408A	253808A
220-250 V AC	1P+N+E	2534015	2538015
380-440 V AC	3P+E	2534013	2538013
380-440 V AC	3P+N+E	2534017	2538017
480-500 V AC	3P+E	2534093	2538093
480-500 V AC	3P+N+E	2534097	2538097
550 V AC - Auxiliares 5 A	+ 2 contactos	Ref. + 972	Ref. + 972

► Otras corrientes, voltajes, frecuencias y configuraciones de contacto están disponibles (ver página 14).

OPCIONES	Referencia
BLOQUEO PARA 2 CANDADOS DIAM 4 A 8 mm (CANDADO NO INCLUIDO)	
	Ref. base + 843
PINZA DE CONSIGNACIÓN DE 1 A 6 CANDADOS	
	613A541
TRINQUETE PARADA DE EMERGENCIA	
	Ref. base +453
TAPÓN OBTURADOR DE CLAVIJA IP66/IP67	
	253A426
MECANISMO DE INTRODUCCIÓN (INCLUYE 2 PLACAS DE INTRODUCCIÓN)	
	613A346
TAPA BASE DE RETORNO AUTOMÁTICO	
	Ref. base +R
COMPATIBILIDAD CON BASE INDUSTRIAL DSN	
	Consúltenos
EYECCIÓN AUTOMÁTICA	
	Ver página 192



ZÓCALOS MURAL	Inclinación	Entrada/ Diam cable	Referencia
ZÓCALO MURAL GRP CON PE GRP EX			
	30°	10-14 mm	253AB53
	30°	12-18 mm	253AB5325P
BOÏTIER MURAL GRP SIN PE			
	30°	M20	253AB53417
	30°	M25	253AB53418
ZÓCALO MURAL GRP CON PE GRP EX			
	70°	10-14 mm	253AB8820P
	70°	12-18 mm	253AB8825P
120 X 120 mm	70°	16-25 mm	253AB8832P
ZÓCALO MURAL GRP CON PE METAL CON CONTINUIDAD DE TIERRA			
	70°	8-10 mm	253AB8820M
	70°	12-14 mm	253AB8825M
120 X 120 mm	70°	18-24 mm	253AB8832M
ZÓCALO MURAL GRP CON PE SIN BORNAS (IECEx LCIE 16.0042X/LCIE 16 ATEX 3054X)			
	70°	10-14 mm	253A08820P ⁽¹⁾
120 X 120 mm	70°	12-18 mm	253A08825P ⁽¹⁾

EN ESTA CONFIGURACIÓN

$U_{MAX} = 630 V$

1. Con 2 taladros, 1 prensa estopas GRP + 1 tapón, con bornas 8+2 de 10 mm² + cables 6 mm², cableado en 2,5 - 10 mm².
Variantes consultar.

EMPUÑADURAS	Diam cable	Referencia
EMPUÑADURA GRP CON PE EX GRP		
	10-14 mm	253A753
	12-18 mm	253A783
	16-25 mm	253A25332P
	22-32 mm	253A25340P
EMPUÑADURA GRP CON PE EX GRP PARA OPCIÓN AUTO-EYECCIÓN		
	10-14 mm	253A463
	12-18 mm	253A44325P
	16-25 mm	253A44332P
EMPUÑADURA GRP CON PE METAL CON CONTINUIDAD DE TIERRA		
	8-10 mm	253A25320M
	12-14 mm	253A25325M
	18-24 mm	253A25332M

CODOS	Inclinación	Referencia
CODO INCLINADO GRP		
	30°	253A027
	70°	253A757

40 A

690 V

U MAXI

TOMA ZONA 2-22 DXN3

MARECHAL ELECTRIC FRANCE

Ex II 3 G D

Ex ec IIC

T* Gc

Ex tc IIIC

T* Dc

*-40 °C ≤ Ta ≤ +60 °C

T4

T115 °C

-40 °C ≤ Ta ≤ +40 °C

T5

T95 °C

TF: MAR X 23.0001



IP66
IP67



2,5-6 mm² (1)
2,5-10 mm² (2)



GRP



IK09



-40 °C
+60 °C



ATEX



2, 22

(1) Cableado flexible (min - máx).
(2) Cableado rígido (min - máx).



Otros cableados bajo demanda

TEMPERATURA DE UTILIZACIÓN

Clase de temperatura gas

Clasificación T5 para una Tª ambiente entre -40 °C y +40 °C

Clasificación T4 para una Tª ambiente entre -40 °C y +60 °C

Clase de temperatura de superficie polvo

Temperatura de superficie ≤ 95 °C para una Tª ambiente entre -40 °C y +40 °C

Temperatura de superficie ≤ 115 °C para una Tª ambiente entre -40 °C y +60 °C

NORMAS

Normas internacionales y Europeas IEC/EN

60079-0, 60079-7, 60079-31

Modo de protección

ec, tc

BASE hembra
DXN3



CONECTOR macho
DXN3



20-24 V AC	2P	253408AMZ2	253808AMZ2
220-250 V AC	1P+N+E	2534015MZ2	2538015MZ2
380-440 V AC	3P+E	2534013MZ2	2538013MZ2
380-440 V AC	3P+N+E	2534017MZ2	2538017MZ2
480-500 V AC	3P+E	2534193MZ2	2538193MZ2
480-500 V AC	3P+N+E	2534197MZ2	2538197MZ2
400 V AC - Auxiliares 30A	+ 2 contactos	Ref. + 972MZ2	Ref. + 972MZ2








► Otras corrientes, voltajes, frecuencias y configuraciones de contacto están disponibles (ver página 14).





Cada base de toma de corriente debe estar asociada a un cofre, zócalo, codo o empuñadura.

OPCIONES	Referencia
PINZA DE CONSIGNACIÓN DE 1 A 6 CANDADOS	
	613A541
TRINQUETE PARADA DE EMERGENCIA	
	Ref. base +453
TAPÓN OBTURADOR DE CLAVIJA IP66/IP67	
	253A426
MECANISMO DE INTRODUCCIÓN (INCLUYE 2 PLACAS DE INTRODUCCIÓN)	
	613A346
TAPA BASE DE RETORNO AUTOMÁTICO	
	Ref. base +R
COMPATIBILIDAD CON BASE INDUSTRIAL DSN	
	Consúltenos

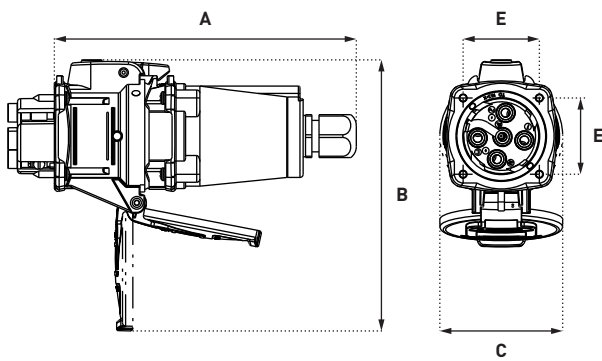
ZÓCALOS MURAL	Inclinación	Entrada/ Diam cable	Referencia
ZÓCALO MURAL GRP CON PE GRP EX			
	30°	10-14 mm	253AB53
	30°	12-18 mm	253AB5325P
BOÎTIER MURAL GRP SIN PE			
	30°	M20	253AB53417
	30°	M25	253AB53418
ZÓCALO MURAL GRP CON PE GRP EX			
	70°	10-14 mm	253AB8820P
	70°	12-18 mm	253AB8825P
120 X 120 mm	70°	16-25 mm	253AB8832P
ZÓCALO MURAL GRP CON PE METAL CON CONTINUIDAD DE TIERRA			
	70°	8-10 mm	253AB8820M
	70°	12-14 mm	253AB8825M
120 X 120 mm	70°	18-24 mm	253AB8832M
ZÓCALO MURAL GRP CON PE SIN BORNAS (TF: MAR X 14.0001)			
	70°	10-14 mm	Consúltenos
120 X 120 mm	70°	12-18 mm	Consúltenos

EMPUÑADURAS	Diam cable	Referencia
EMPUÑADURA GRP CON PE EX GRP		
	10-14 mm	253A753
	12-18 mm	253A783
	16-25 mm	253A25332P
	22-32 mm	253A25340P
EMPUÑADURA GRP CON PE METAL CON CONTINUIDAD DE TIERRA		
	8-10 mm	253A25320M
	12-14 mm	253A25325M
	18-24 mm	253A25332M

CODOS	Inclinación	Referencia
CODO INCLINADO GRP		
	30°	253A027
	70°	253A757

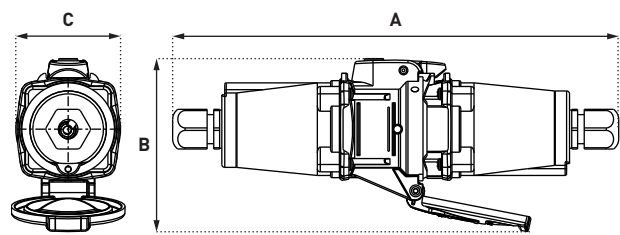
PLANOS Y DIMENSIONES

CLAVIJA DENTRO DE BASE



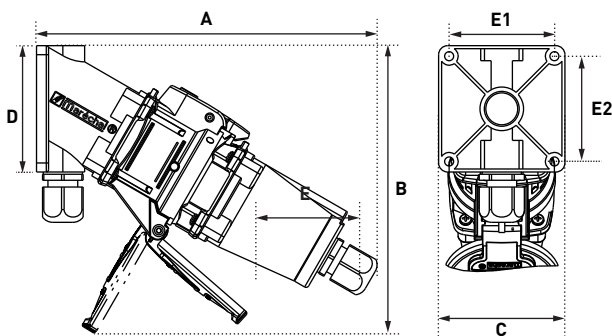
A	B	C	E
190	171	77	48

PROLONGADOR



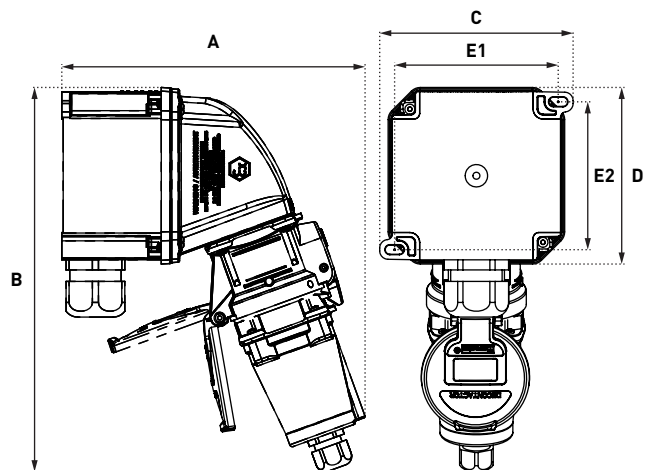
A	B	C
304	71	118

CLAVIJA DENTRO DE BASE MURAL 30°



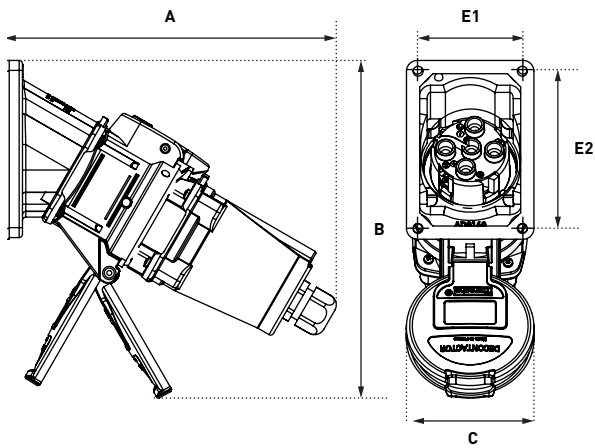
A	B	C	D	E1	E2
226	191	84	84	71	71

CLAVIJA DENTRO DE BASE MURAL 70°



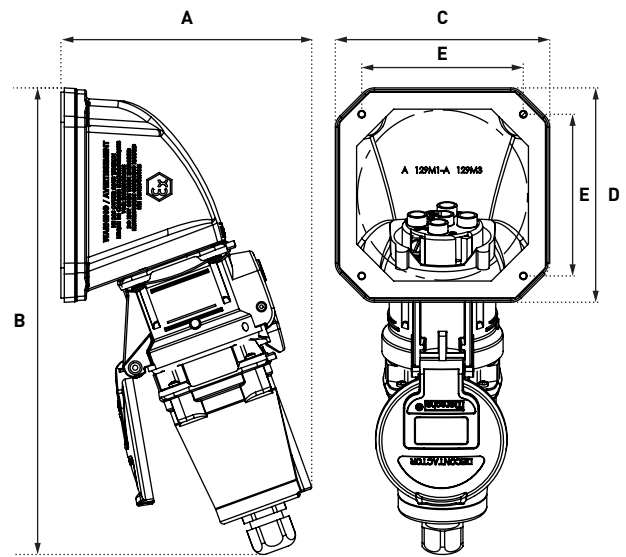
A	B	C	D	E1	E2
208	264	138	126	117	105.5

CLAVIJA DENTRO DE BASE SEMIEMPOTRADA INCLINADA 30°



A	B	C	D	E1	E2
201	204	77	108	64	96

CLAVIJA DENTRO DE BASE SEMIEMPOTRADA INCLINADA 70°



A	B	C	D	E
148	275	126	126	95

